

Ειδικοί κόκκοι Διογκωμένου Πολυστυρενίου (EPS) με πρόσθετο, κατάλληλοι για την παρασκευή Θερμομονωτικού & Ηχομονωτικού Ελαφρού Σκυροδέματος



- ✓ Οικονομία
- ✓ Εγγυημένη ποιότητα
- ✓ Ταχύτητα κατασκευής
- ✓ Ευκολία στη χρήση
- ✓ Αντοχή σε θλίψη



Ιδανική λύση για μεσοπατώματα & πατάρια μεταλλικών κτιρίων



ΣΥΣΚΕΥΑΣΙΑ
ΜΟΝΩΣΗ
ΔΟΜΗΣΗ
ΔΙΑΚΟΣΜΗΣΗ

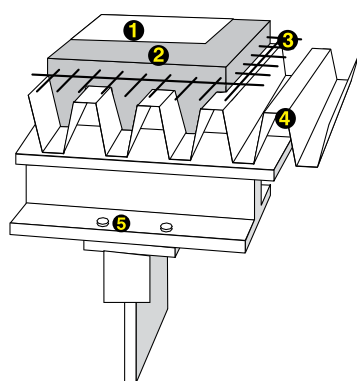
Μείγμα παρθένων και ανακυκλωμένων κόκκων Διογκωμένου Πολυστερενίου με κοκκομετρική διαβάθμιση (\varnothing 3-8 mm) αναμεμιγμένοι με ειδικό πρόσθετο το οποίο επιτρέπει την τέλεια ανάμιξη με το νερό, το τσιμέντο και τον άμμο εφόσον απαιτείται, εξαλείφει το φαινόμενο επίπλευσης των κόκκων και εξασφαλίζει την ομοιογενή κατανομή τους στο μίγμα. Οι κόκκοι του ISOLBETON δεν είναι τοξικοί. Είναι άφθαρτοι και διαστασιακά σταθεροί στο χρόνο. Δεν περιέχουν υδροχλωροφθοράνθρακες (CFC, HCFC) και θρεπτικά συστατικά ικανά να ευνοήσουν την ανάπτυξη μυκήτων και βακτηρίων.

Το ελαφρό θερμοπομονωτικό σκυρόδεμα που παράγεται με τη χρήση του ISOLBETON διαθέτει τα χαρακτηριστικά που ακολουθούν:

- Μικρό βάρος
- Θερμομόνωση - Ηχομόνωση
- Οικονομία στον φέροντα οργανισμό
- Ελάχιστη σεισμική καταπόνηση
- Εξαφάνιση ελαστικότητας στο βηματισμό

Εφαρμόζεται σε:

- Διαμορφώσεις κλίσεων σε σκεπές και δώματα
- Γεμίσματα ανισοϋψών επιπέδων
- Γεμίσματα μεταλλικού φέροντος οργανισμού
- Γεμίσματα πατωμάτων για κάλυψη σωλήνων θέρμανσης, ύδρευσης και αποχέυσης
- Ασφαλτοστρώσεις, βιομηχανικά δάπεδα, ασφαλτόπανα και ρευστά στεγανωτικά (χωρίς διαλύτες) ως υπόστρωμα
- Κολλήσεις πλακιδίων απευθείας στην ισχυρή τελική επιφάνεια για πυκνότητα μεγαλύτερη από 800kg/m³ χωρίς τσιμεντοκονία



- 1 Τσιμεντοκονία
- 2 ISOLBETON
- 3 Πλέγμα ΡΑΒΙΤΕC
- 4 Τραπεζοειδής λαμαρίνα
- 5 Φέρων μεταλλικός σκελετός



Γνωστά έργα στα οποία εφαρμόστηκε, είναι το εμπορικό κέντρο the mall στο Μαρούσι και οι πολυκινηματογράφοι Village.

ΤΕΧΝΙΚΑ ΧΑΡΑΚΤΗΡΙΣΤΙΚΑ

ΠΥΚΝΟΤΗΣ kg/m ³	ΣΥΝΤΕΛ. ΘΕΡΜΙΚΗΣ ΑΓΩΓΙΜΟΤΗΤΑΣ (λ) W/mK	ΑΝΤΟΧΗ ΣΕ ΘΛΙΨΗ kg/cm ²	ΗΧΟΑΠΟΡΡΟΦΗΣΗ (ΚΤΥΠΟΓΕΝΗΣ ΘΟΡΥΒΟΣ στα 500Hz)
300	0,097	10	14 db
400	0,109	15	13 db
600	0,140	30	12 db
800	0,186	60	10 db

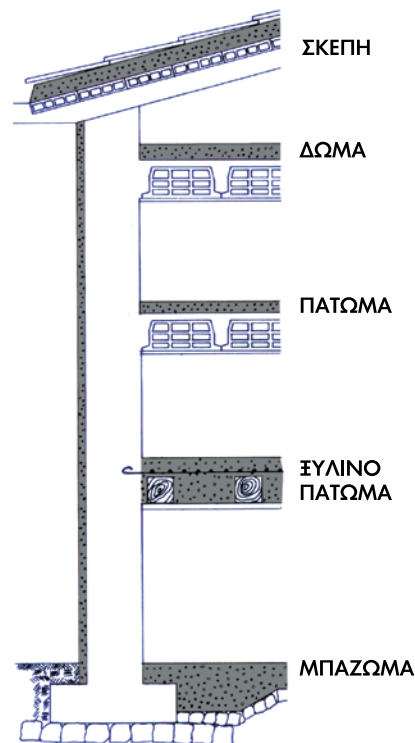
ΔΟΣΗ ΓΙΑ ΕΝΑ ΣΑΚΟ ISOLBETON (200 LT)

ΠΥΚΝΟΤΗΣ kg/m ³	ΤΣΙΜΕΝΤΟ (kg)	ΑΜΜΟΣ ΠΟΤΑΜΙΣΙΑ (kg)	ΝΕΡΟ (lt)
300	50	-	25
400	50	25	25
600	75	45	30
800	75	75	40

Για την παραγωγή του απαιτείται οπωσδήποτε μπετονιέρα ή οριζόντιο μίξερ βίαιας ανάμιξης.

ΣΕΙΡΑ ΑΝΑΜΙΞΗΣ:

1. Νερό 2. ISOLBETON (Ανάμιξη για 5 λεπτά) 3. Τσιμέντο 4. Άμμος



**Η ΕΤΑΙΡΙΑ ΜΑΣ ΔΙΑΘΕΤΕΙ
ΟΛΑ ΤΑ ΜΗΧΑΝΗΜΑΤΑ
ΓΙΑ ΤΗΝ ΠΑΡΑΓΩΓΗ
ΚΑΙ ΑΝΤΛΗΣΗ ISOLBETON**

Ιταλικές δοσομετρικές αντλίες C.M.O.
έκκεντρος κοχλία ειδικές για άντληση ISOLBETON



Παραδοσιακή μπετονιέρα
για μικρές παραγωγές